

Kulový kohout se šroubením

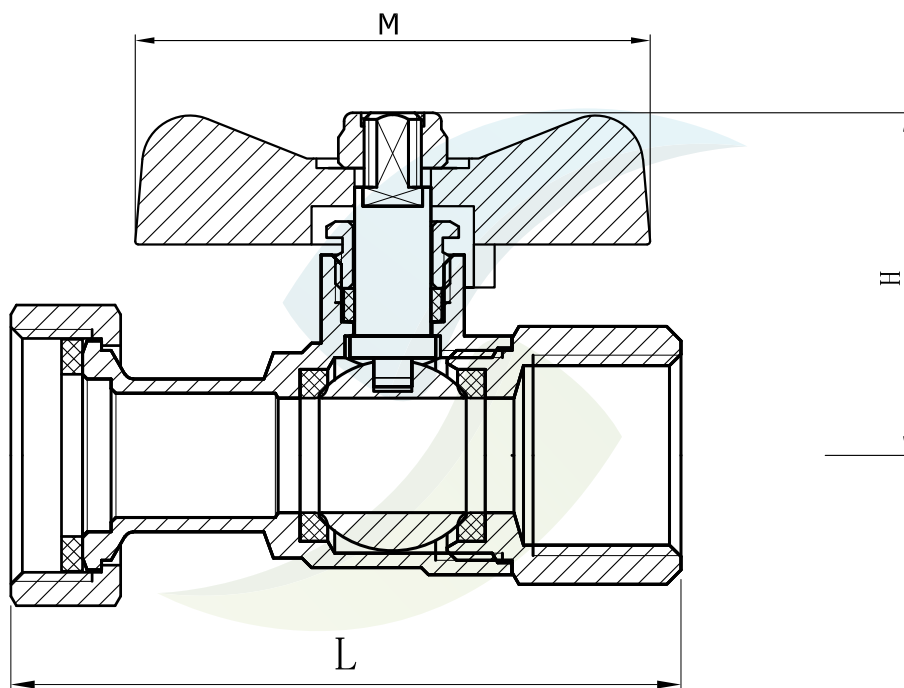
Art: 1250



Materiál:

motýl:	AL
tělo:	niklovaná mosaz
osička:	HPb57-3
koule:	HPb57-3
„o” kroužek:	NBR
utahovací matka:	HPb57-3
tesnění:	PTFE
max.pracovní teplota:	90°C
max. pracovní tlak:	20 bar
použití:	studená a teplá voda, nafta, olej

Technický výkres



Rp	L	M	H	Váha (g)	EAN
1/2"x 3/4"	70,2	54	35,9	161	8595042209457
1"x 6/4"	87,5	49	70	479	8595042205930

záruka 2 roky
Intrastat 84818081