

## Kulový kohout s filtrem

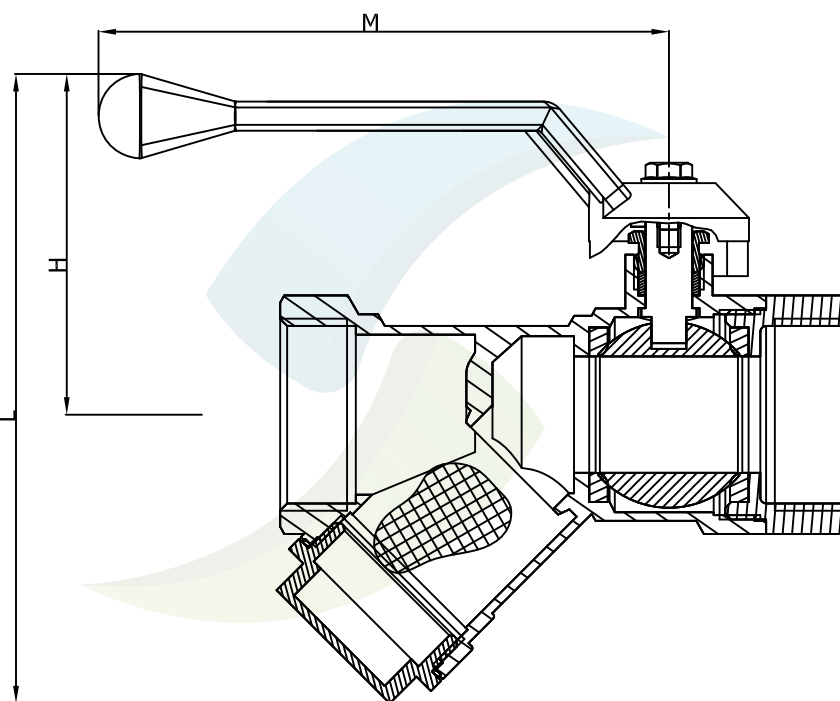
Art: 1221



### Materiál:

páčka:	AL
tělo:	niklovaná mosaz
osička:	HPb57-3
koule:	HPb57-3
sítko:	SS304
„o” kroužek:	NBR
utahovací matka:	HPb57-3
tesnění:	PTFE
max. pracovní teplota:	90°C
max. pracovní tlak:	20 bar
použití:	studená a teplá voda, nafta, olej

## Technický výkres



Rp	DN	L	M	H	Váha (g)	EAN
1/2"	15	94	83	50	235	8595042214017
3/4"	20	104	83	54	360	8595042214024
1"	25	108,1	98	58,5	450	8595042214031

**záruka** 2 roky  
**Intrastat** 84818081