

## Prodloužení 1"

Art: 6310



**Materiál:**

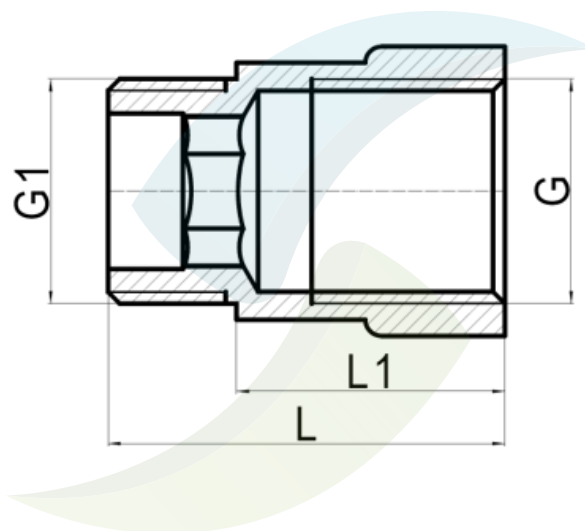
**tělo:** mosaz

**max. pracovní teplota:** 90°C

**max. pracovní tlak:** 25 bar

**použití:** užitková a pitná voda

## Technický výkres



Rp	G	G1	L	L1	Váha (g)	EAN
1" x 10	1"	1"	26	12	70	8595042195460
1" x 15	1"	1"	29	15	76	8595042195477
1" x 20	1"	1"	34	20	86	8595042195484
1" x 25	1"	1"	39	25	100	8595042195491
1" x 30	1"	1"	44	30	115	8595042195507
1" x 40	1"	1"	54	40	138	8595042195514
1" x 50	1"	1"	64	50	166	8595042195521

**záruka** 2 roky  
**Intrastat** 74122000