

Kulový kohout MINI MM

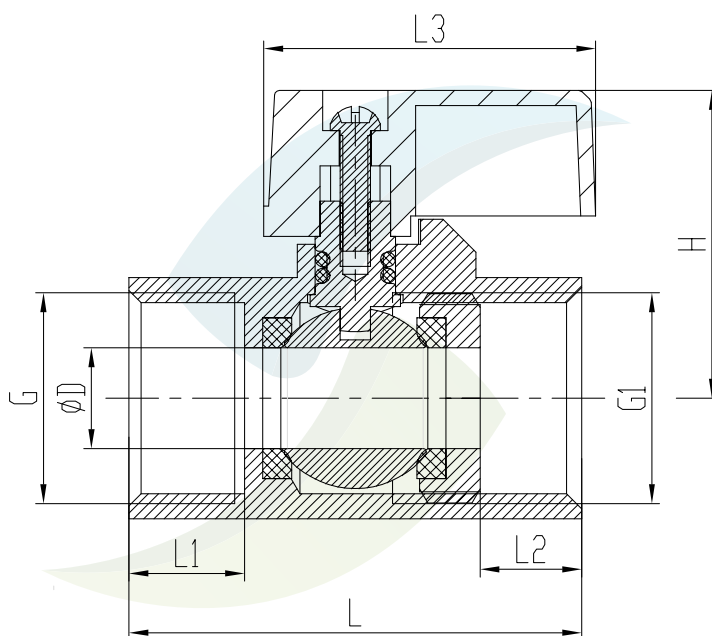
Art: 130



Materiál:

páčka:	plast
tělo:	CW617N
osička:	HPb57-3
koule:	HPb57-3
„o” kroužek:	NBR
matka:	HPb57-3
max.pracovní teplota:	100°C
max. pracovní tlak:	10 bar
použití:	studená a teplá voda, nafta, olej

Technický výkres



Rp	DN	L	L1	L2	G	G1	ØD	H	L3	Váha (g)	EAN
1/4"	8	38	9	10	1/4"	1/4"	8	28	33	86	8595042211856
3/8"	10	40	10	10,6	3/8"	3/8"	8	28	33	79	8595042211863
1/2"	15	45	11,5	10,1	1/2"	1/2"	10	30,6	33	112	8595042213386

záruka 2 roky
Intrastat 84818081